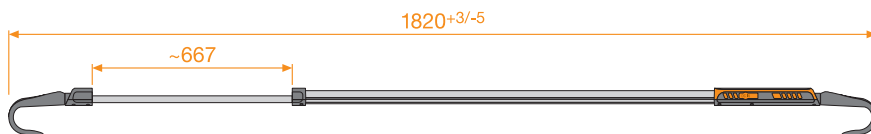
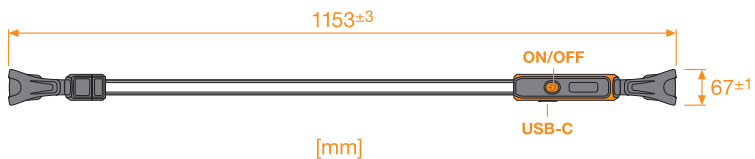
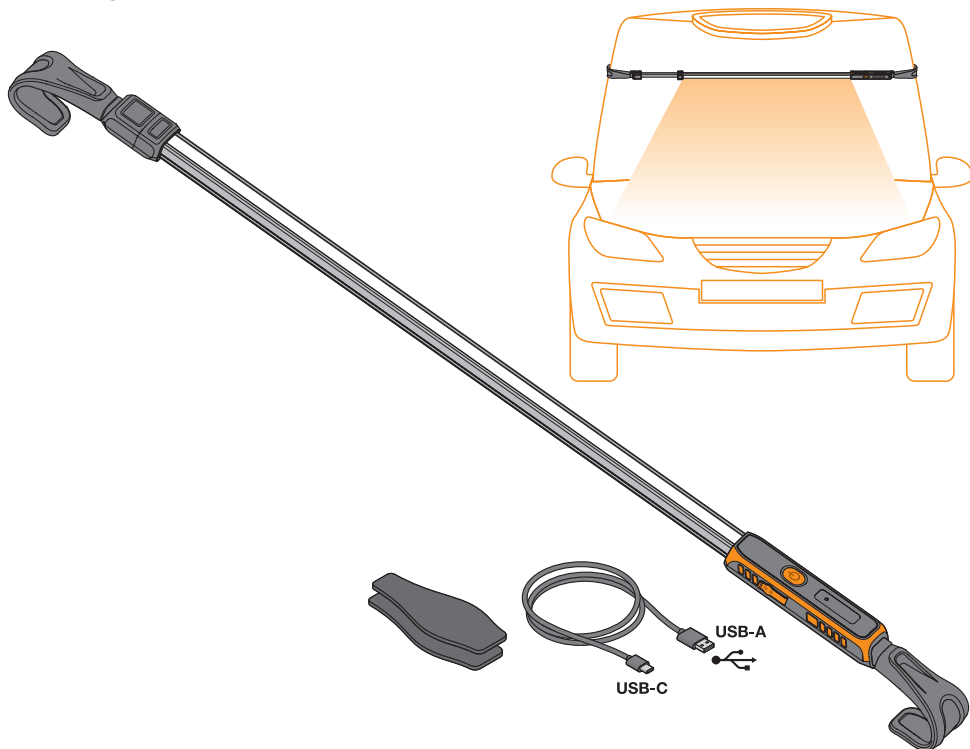


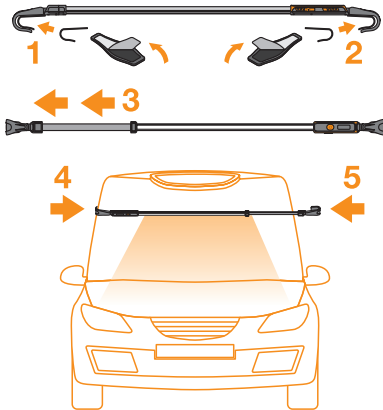
LEDinspect[®]

RECHARGEABLE UNDERBONNET LIGHT

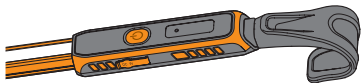
LEDIL415



OSRAM

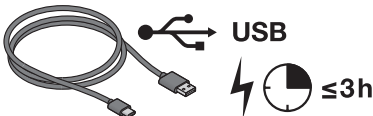


Ⓢ Do not use in extreme heat. Ⓢ Nicht bei extremer Hitze verwenden. Ⓢ Ne pas utiliser en cas de fortes chaleurs. Ⓢ Non utilizzare in condizioni di caldo estremo. Ⓢ No utilizar con calor extremo. Ⓢ Não utilize em calor extremo. Ⓢ Μην χρησιμοποιείτε σε υπερβολικό ζέση. Ⓢ Niet gebruiken in extreme hitte. Ⓢ Använd inte i extrem värme. Ⓢ Ei saa käyttää erittäin kuumassa. Ⓢ Må ikke brukes i ekstrem varme. Ⓢ Må ikke anvendes i ekstrem varme. Ⓢ Nepoužívejte v extrémním horku. Ⓢ Не использовать при чрезвычайно высокой температуре. Ⓢ Шамадан тыс ыстыкта пайдаланбаңыз. Ⓢ Ne használnia szélsőségesen magas hőmérsékleten. Ⓢ Nie korzystać przy bardzo wysokiej temperaturze. Ⓢ Nepoužívejte v extrémnom teple. Ⓢ Ne uporabljajte v zelo vročih pogojih. Ⓢ Aşırı sıcak ortamlarda kullanmayın. Ⓢ Nemojte koristiti na ekstremno visokim temperaturama. Ⓢ A nu se utiliza în condiții de temperaturi extrem de mari. Ⓢ Да не се използва при прекалено високи температури. Ⓢ Arge kasutage tugeva kuumusega keskkonnas. Ⓢ Nenaudokite didelime karštyje. Ⓢ Nelietot pārmērīgā karstumā. Ⓢ Ne koristite u uslovima prekomerno toplote. Ⓢ Не використовувати за екстремально високих температур.



Ⓢ Do not use in extreme cold. Ⓢ Nicht bei extremer Kälte verwenden. Ⓢ Ne pas utiliser en cas de froid extrême. Ⓢ Non utilizzare in condizioni di freddo estremo. Ⓢ No utilizar con frío extremo. Ⓢ Não utilize em frio extremo. Ⓢ Μην χρησιμοποιείτε σε υπερβολικό κρύο. Ⓢ Niet gebruiken in extreem kou. Ⓢ Använd inte i extrem kyla. Ⓢ Ei saa käyttää erittäin kylmässä. Ⓢ Må ikke brukes i ekstrem kulde. Ⓢ Må ikke anvendes i ekstrem kulde. Ⓢ Nepoužívejte v extrémním chladu. Ⓢ Не использовать при чрезвычайно низкой температуре. Ⓢ Шамадан тыс суйкта пайдаланбаңыз. Ⓢ Ne használnia szélsőségesen alacsony hőmérsékleten. Ⓢ Nie korzystać przy bardzo niskiej temperaturze. Ⓢ Nepoužívejte v extrémnom chlade. Ⓢ Ne uporabljajte v zelo hladnih pogojih. Ⓢ Aşırı soğuk ortamlarda kullanmayın. Ⓢ Nemojte koristiti na ekstremno niskim temperaturama. Ⓢ A nu se utiliza în condiții de temperaturi extrem de mici. Ⓢ Да не се използва при прекалено ниски температури. Ⓢ Arge kasutage väga külmas keskkonnas. Ⓢ Nenaudokite didelime šaltije. Ⓢ Nelietot pārmērīgā aukstumā. Ⓢ Ne koristite u uslovima prekomerno hladnoće. Ⓢ Не використовувати за екстремально низьких температур.

6 1x click: 600 lm (~ 4.5 h)
2x click: 1200 lm (~ 2 h)
3x click: OFF



Ⓢ Wenden Sie sich bei Fragen zur Wartung oder bei technischen Problemen bitte an den OSRAM Kundendienst, den Sie unter automotive-service@osram.com erreichen. Ⓢ For questions regarding maintenance or technical problems, please contact OSRAM customer service via automotive-service@osram.com. Ⓢ Pour toute question relative à l'entretien du produit ou tout problème technique, veuillez contacter le service clients OSRAM en écrivant à automotive-service@osram.com. Ⓢ Per domande sulla manutenzione o problemi tecnici contattare il servizio clienti OSRAM all'indirizzo automotive-service@osram.com. Ⓢ Si tuviera algún problema técnico o alguna consulta sobre el mantenimiento póngase en contacto con el servicio de atención al cliente OSRAM a través de automotive-service@osram.com. Ⓢ Em caso de questões relacionadas com a manutenção ou problemas técnicos, entre em contacto com a assistência técnica OSRAM, automotive-service@osram.com. Ⓢ Για ερωτήσεις σχετικά με τη συντήρηση και για τεχνικά προβλήματα, επικοινωνήστε με τη εξυπηρέτηση πελατών της OSRAM στη διεύθυνση automotive-service@osram.com. Ⓢ Voor vragen over onderhoud of technische problemen kunt u contact opnemen met de klantenservice van OSRAM via automotive-service@osram.com. Ⓢ Om du har frågor om underhåll eller tekniska problem kontakta du OSRAM:s kundtjänst via automotive-service@osram.com. Ⓢ Kunnossapoa tai teknisiä ongelmia koskevat kysymykset voi osoittaa OSRAM-asiakaspalveluun osoitteeseen automotive-service@osram.com. Ⓢ Hvis du har spørgsmål angående vedligeholdelse eller tekniske problemer, kan du kontakte OSRAMs kundeservice på automotive-service@osram.com. Ⓢ Hvis du har spørsmål vedrørende vedlikeholdelse eller tekniske problemer, kan du kontakte OSRAM-kundeservice via automotive-service@osram.com. Ⓢ Na dotazy ohledně údržby a technických problémů vám odpoví zákaznická linka OSRAM na e-mailu automotive-service@osram.com. Ⓢ По вопросам касательно обслуживания или для решения технических проблем свяжитесь со службой по работе с клиентами OSRAM по адресу эл. почты automotive-service@osram.com. Ⓢ Технички кызмет көрсөтүү немесе техникалык акакдуулар жөнүндө сураттарыңыз бар болса, OSRAM компаниясынын тушунушыларга колдуу көрсөтү кызматине automotive-service@osram.com жеменжайык боюнша кабарласыңыз. Ⓢ A karbantartással vagy a műszaki problémákkal kapcsolatos kérdésekkel forduljon az OSRAM ügyfélszolgálatához az automotive-service@osram.com e-mail-címen. Ⓢ W razie pytań dotyczących konserwacji lub problemów technicznych należy skontaktować się z działem obsługi klienta firmy OSRAM pod adresem e-mail automotive-service@osram.com. Ⓢ S otázkami týkajícími sa údržby alebo technických problémov sa obráťte na zákaznický servis spoločnosti OSRAM na e-mailovej adrese automotive-service@osram.com. Ⓢ Če imate vprašanja o vzdrževanju ali če imate tehnčne težave, pošite oddelek za podporo uporabnikom družbe OSRAM na e-poštni naslov automotive-service@osram.com. Ⓢ Bakim veya teknik sorunlar ile ilgili sorunlarınız için automotive-service@osram.com adresine OSRAM müşteri hizmetlerine ulaşabilirsiniz. Ⓢ Pitanja o održavanju ili tehničkim problemima postaviti možete korisničkoj službi tvrtke OSRAM na adresu e-pošte automotive-service@osram.com. Ⓢ Pentru întrebări cu privire la întreținere sau la probleme tehnice, contactați serviciul OSRAM de relații cu clienții la automotive-service@osram.com. Ⓢ Ако имате въпроси относно поддръжката или технички проблеми, се свържете с отдела за обслужване на клиенти на OSRAM на имейл адрес automotive-service@osram.com. Ⓢ Hoolduse või tehniliste probleemide korral võtke ühendust OSRAMi klientide teenindusega (e-post: automotive-service@osram.com). Ⓢ Jei turite klausimų apie priežiūrą ar technines problemas, kreipkitės į OSRAM klientų aptarnavimo centrą automotive-service@osram.com. Ⓢ Ar jautajumiem par remontdarbiem vai tehnikāmk problēmām vērsties pie OSRAM klientu servisa, izmantojot e-pasta adresi automotive-service@osram.com. Ⓢ Za sva pitanja koja se tiču održavanja ili tehničkih problema, kontaktirajte OSRAM korisničku podršku na automotive-service@osram.com. Ⓢ З питань щодо обслуговування або вирішення технічних проблем звертайтеся до служби підтримки OSRAM на адресу електронної пошти automotive-service@osram.com.

www.osram.com/am-guarantee

Imported by
OSRAM GmbH
Nonnendammallee 44
13629 Berlin
Germany

Manufactured by
RING Automotive Ltd
LS12 6NA, UK



C10238698
G15109359
20.04.22

www.osram.com